



ATP produceert en distribueert wereldwijd complete, kwalitatief hoogwaardige mixers en dissolvers voor de inkt-, coating- en chemische industrie. Onze producten zijn geschikt voor zowel laboratorium, proeffabriek als productieomgeving.



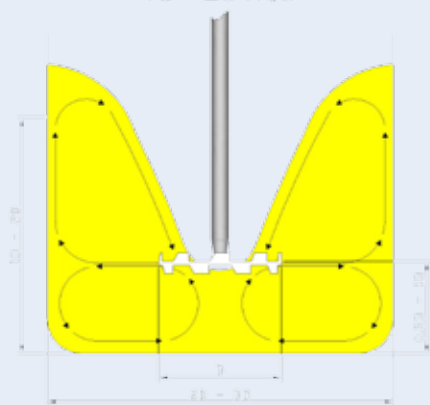
Modern Design

De nieuwe ATP mengers en dissolvers zien er elegant uit en voldoen aan de laatste eisen van de techniek. Voorzien van dubbelgelagerde solide RVS roeras. Door de compacte bouwwijze is er altijd plaats voor deze machine in uw bedrijf.

Mengen, Dispergeren en Oplossen.

Drie verschillende processen om een homogene massa van de beste kwaliteit te verkrijgen. Of de vloeistof nu laag, middel of hoog viskeus is, het is met de nieuwe compacte mengers en dissolvers van ATP gemakkelijk te verwerken.

Dispergeerschijf omtreksnelheid
18 - 25 m/s



Efficiëntie en effectiviteit in het productieproces

Als professioneel producent van hoogwaardige dissolvers en mengers, realiseert ATP zich dat de Inkt-, Coatings- en Chemische industrie steeds flexibeler moet kunnen produceren, om sneller te kunnen inspelen op de wensen van de klant.

De oplossingen van ATP Engineering

ATP heeft een nieuwe interessante range compacte mengers en dissolvers ontwikkeld, welke universeel toepasbaar zijn in de proces-technologie. De nieuwe range mengers zijn speciaal ontworpen voor het mengen en dispergeren van kleine en middelgrote batches vanaf 60 tot 600 liter. Deze range biedt u:

- Meer flexibiliteit door het kunnen werken met één en dezelfde machine.
- De mogelijkheid om met kleinere batches te werken wat resulteert in meer tijdwinst en lagere voorraden.
- Een duurzame investering vanwege de hoge productkwaliteit en laatste techniek.

Besturing

Het ergonomisch uitgevoerde bedienings paneel, biedt u de controle over uw machine door de overzichtelijke uitlezing en logische opzet van de bediening. Op de achtergrond bevindt zich een complete besturing met de noodzakelijke veiligheids van Siemens. De krachtige aandrijving in combinatie met de ABB microprocessor-gestuurde motorregeling, zorgen voor een storingvrije werking.



Producttoepassing

De ATP Mengers en Dissolvers zijn geschikt voor:

- Inmengen of homogeniseren van kleurpigmenten
- Voordispergeren voor het maalproces
- Mengen tot eindproduct
- Dispergeren van vaste stoffen in vloeistoffen
- Mengen van vloeistoffen met vloeistoffen
- De volgende coatings: decoratief, industrieel, automotive, kleurpasta's, additieven, lijm, vloeren, PVC.

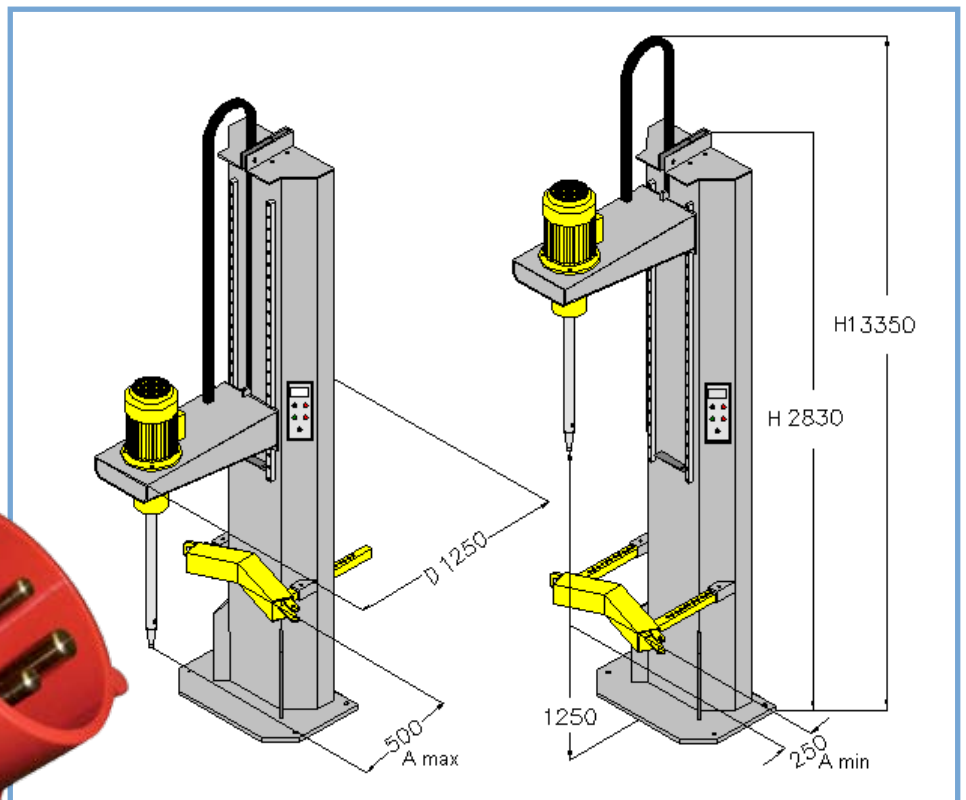
ATP beschikt over eigen testfaciliteiten. U bent van harte welkom!



Type	Kw/PK 400 Volt $\pm 10\%$, 50/60 Hz	Omw./min.	Mengschijf of Dispergeerschijf	Luchtaansluiting
Model 300	3.0 / 4.0	300 - 2500	150 mm.	6 Bar
Model 400	4.0 / 5.5	300 - 2000	200 mm.	6 Bar
Model 550	5.5 / 7.5	300 - 1800	225 mm.	6 Bar
Model 750	7.5 / 10	300 - 1700	250 mm.	6 Bar
Model 1100	11 / 15	300 - 1600	270 mm.	6 Bar

Opties:

- In explosie veilige uitvoering leverbaar volgens Atex.
- Ingebouwde timer/ automatische stop.
- Temperatuur uitlezing
- RVS Mengkuipen
- Deksel met afzuigaansluiting en verlichting
- Mengelementen: 3 blad propellers, vlakke mengschijven, vlinder mengelementen.
- Dispergeerschijven
- Modifieren incl. klappropeller voor IBC containers
- Modificaties zijn mogelijk volgens wens van de klant.



Alle voordelen op een rij:

- De mengers zijn traploos regelbaar
- Duidelijk toerentaldisplay
- Ruimtebesparend en modern design
- Grote variatie in vermogen en toerentallen
- Verstelbaar mengvataanslag en spanband
- Snelle levertijd en scherp geprijsd
- Luchtgestuurde hoogterstelling
- Plug and Play: alle machines worden stekkerklaar geleverd!
- Eenvoudig te monteren
- Customer service binnen 24 uur
- Praktijkgerichte technische dienst staat klaar om elke individuele klant snel te ondersteunen





ATP Engineering B.V.

Palmpolstraat 56

1327 CH Almere

Tel: +31 (0) 36 5316165

Fax: +31 (0) 36 5313794

info@atp-dissolver.com

www.atp-dissolver.com



ATP Dissolver® is een geregistreerd handelsmerk van ATP Engineering B.V.